

BILLES PORTEUSES



Gamme Massive - BPM

Type	REF	Co (daN)	Dimensions en mm									Masse (g)
			∅ Bille dw	∅ Boîtier D	∅ Couverture D1	H	h	b	g	d	e	
BPM 15	0.815111	56	15	24	31	21	9,5	5,5	2	22,9	1,3	60
BPM 15 I	0.815165	43										60
BPM 15 D	0.815150	8										47
BPM 22	0.815211	190	22	36	45	30,5	9,8	6,3	3	34	1,85	204
BPM 22 I	0.815265	137										204
BPM 22 D	0.815250	14										166
BPM 30	0.815311	330	30	45	55	36,8	13,8	8,3	4	42,5	1,85	374
BPM 30 I	0.815365	255										374
BPM 30 D	0.815350	20										280
BPM 45	0.984501	700										993
BPM 45 I	0.984565	525	45	62	75	54	19	10	4,5	59	2,15	993
BPM 45 D	0.984550	25										755

Caractéristiques standards

Boîtier massif en acier traité bruni. (Version zinguée pour bille inox)

Couvercle incliné réduisant l'angle d'attaque, protégé par un zingage

Étanchéité par joint feutre.

Gorge standard pour fixation par segment d'arrêt (DIN 471 non fourni)

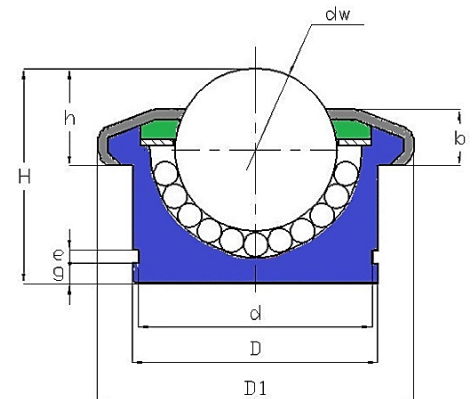
Très grande capacité de charge.

Versions disponibles

Billes acier

Version I : billes inox

Version D : grande bille en POM, petites billes acier



Pour tous développements de billes porteuses spécifiques,
Veuillez nous contacter au +33 (0)1 34 18 96 96.



BILLES PORTEUSES

Gamme T le - BPT



Type	REF	Co (daN)	Dimensions en mm							Masse (g)
			∅ Bille dw	∅ Bo�tier D	∅ Couverture D1	H	h	a	b	
BPT 15	0.673701	50	15	24	31	21,5	9,5	2,8	6,3	42
BPT 15 I	0.673705	37								42
BPT 15 D	0.673720	8								29
BPT 22	0.673801	130	22	36	45	29,5	9,8	2,8	5,5	132
BPT 22 I	0.673805	97								132
BPT 22 D	0.673820	14								95
BPT 30	0.673901	250	30	45	55	37,5	13,8	4	8,3	277
BPT 30 I	0.673905	190								277
BPT 30 D	0.673920	20								185

Caract ristiques standards

Bo tier et couvercle en t le emboutie, prot g s par un zingage.

Cuvette en acier trait  zingu 

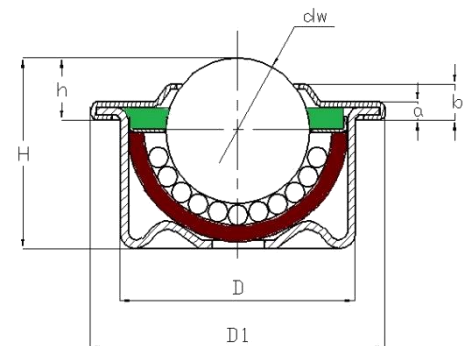
 tanch it  par rondelle feutre (*Sauf BPT 15, 15 I et 15 D*)

Versions disponibles

Billes acier

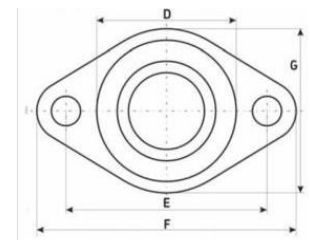
Version I : billes inox

Version D : grande bille en POM, petites billes acier



Gamme Saturne

Type	REF	Co (daN)	Dimensions en mm								Masse (g)
			∅ Bille Dw	∅ D	∅ d1	F	E	G	H	h	
BPT 25,4	0.996651	55	25,4	46,2	9	80	62	50	31	7.8	30
BPT 25,4 I	Sur consultation	43									
BPT 25,4 D	Sur consultation	8									



Caract ristiques standards

Coquille et bo tier en t le emboutie, prot g s par un zingage

Versions disponibles

Billes acier

Version I : billes inox

Version D : grande bille en POM, petites billes acier

